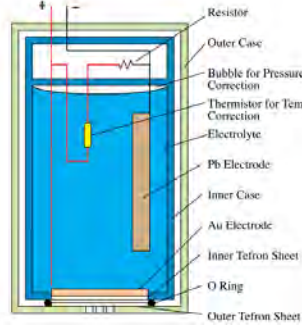


Environmental Measurement Japan

Soil Oxygen Sensor MIJ-03

日本環境計測株式会社 土壌酸素センサー MIJ-03



<概要>
植物の健全な成長には根呼吸が大きな影響を与えるとされています。MIJ-03土壌酸素センサーは土壌内の酸素濃度を%オーダーで検出します。通常は鉛直方向に数十cm間隔で複数個を埋設して使用し、酸素の鉛直プロファイルを計測する用途に用いられますが、植木鉢などの場合には1個ずつ設置するという使い方も可能です。

- <特徴>**
- ・土壌酸素濃度を長期にわたり連続して計測する事ができます。
 - ・センサー周辺が雨水で飽和してしまっても、機械的に溶存酸素の気相換算値として出力します。
 - ・スパン校正は大気中の酸素濃度 (20.9%) にて実施可能、ゼロ校正は不要です。
 - ・電力は不要です。

<仕様>

測定原理	ガルバに電池 + ガス透過幕方式
形状	Φ40、全長78 mm (ケーブルグラントは約50mm)
出力	約45 ~ 65mV (at 20.9%O ₂ 時)
重量	約250g (ケーブル含)
ケーブル長	約5 m (+/白、-/黒、シールド付)
温度特性	相対湿度 100%、酸素濃度20.9%時、20.8% at 5°C、19.4% at 40°C 相対湿度 0%、酸素濃度20.9%時、検出できず(影響なし)
使用温度	0~40°C

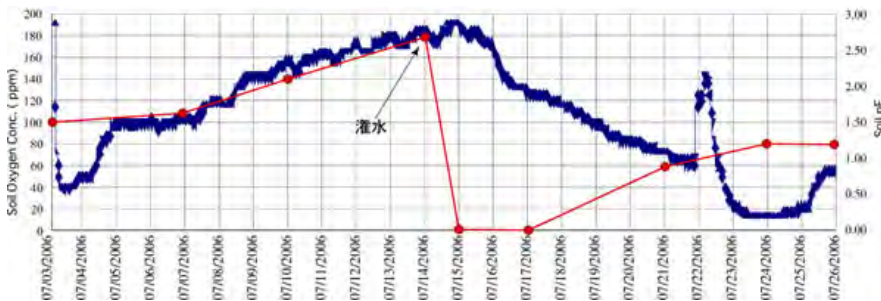
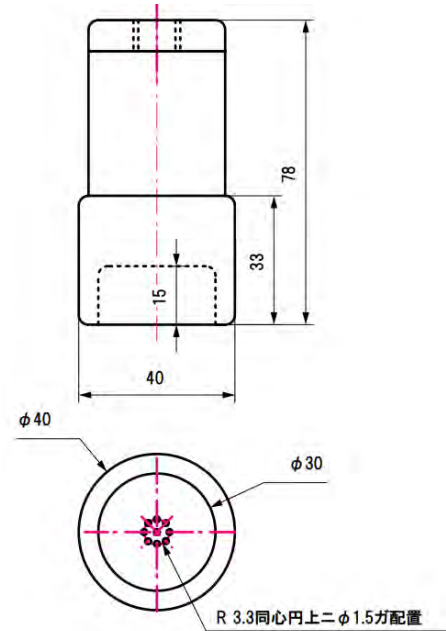


Figure 1. pFと同時に計測。灌水を要因とした変動はありますが、急激ではない点が面白いです。

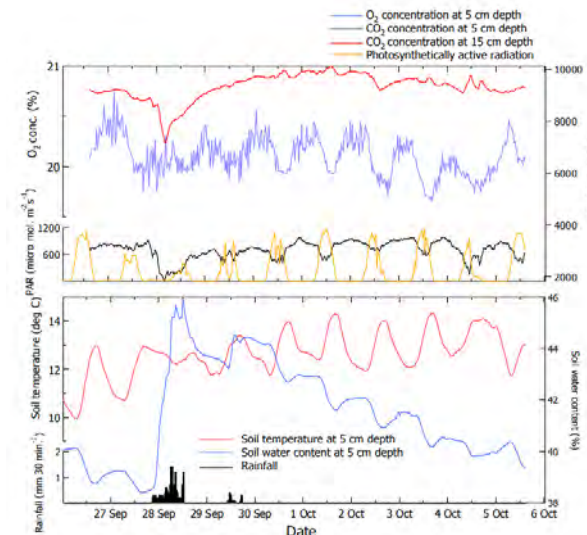


Figure 2. 北海道北部での計測データO₂、CO₂、PARの計測



Environmental Measurement Japan
日本環境計測株式会社
〒811-0215
福岡県高美台二丁目52番42号
TEL:092-608-6412
FAX:092-985-7844

